



osnovne informacije

- Kompaktna konstrukcija omogućava ugradnju u minimalnom ugradnom prostoru.
- Na raspolaganju su prečnici od 20 do 50 mm.
- Hodovi cilindara su u rasponu od 5 do 100 mm.
- Cilindri su sa magnetnim klipom i profilisanim žljebom, što omogućava jednostavnu primenu bezkontaktnih krajnjih prekidača
- Max radni pritisak 10 bar

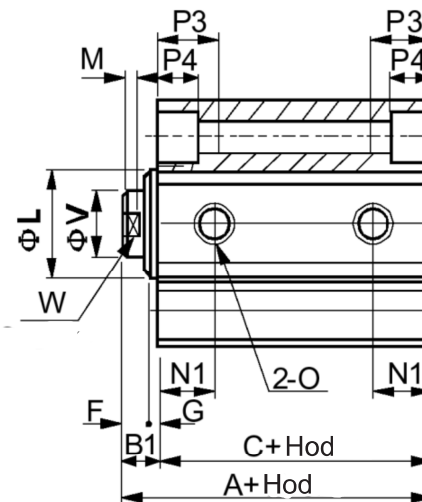
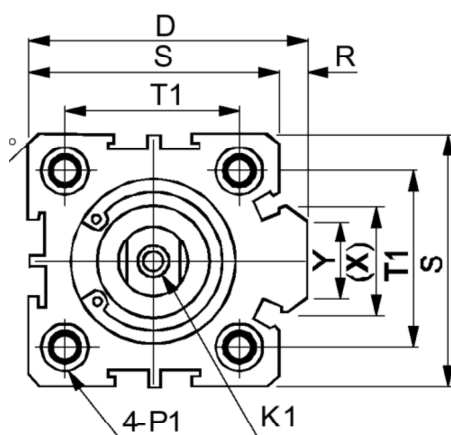
označavanje

SDA - 40 x 50 - S



-- bez magneta u klip
S sa magnetom u klip
 hod cilindra
 prečnik cilindra: 20; 25; 32; 40; 50

crtež



dimenzije

CILINDAR	Bez magneta			Sa magnetom			D	F	G	K1	L	M	N1	O
	A	B1	C	A	B1	C								
∅20	25	5,5	19,5	35	5,5	29,5	36	4	1,5	M4	15	2,8	7,5	M5
∅25	27	6	21	37	6	31	42	4	2	M5	17	2,8	8	M5
∅32	31,5	7	24,5	41,5	7	34,5	50	4	3	M6	22	2,8	9	G1/8
∅40	33	7	26	43	7	36	58,5	4	3	M8	28	2,8	10	G1/8
∅50	37	9	28	47	9	38	71,5	5	4	M10	38	2,8	10,5	G1/4

CILINDAR	P1	P3	P4	R	S	T1	V	W	X	Y
∅20	upust ∅6,5 sa obe strane/ navoj M5/ kroz telo ∅4,2	14	4,5	2	34	24	8	6	11,3	10
∅25	upust ∅8,2 sa obe strane/ navoj M6/ kroz telo ∅4,6	15	5,5	2	40	28	10	8	12	10
∅32	upust ∅8,2 sa obe strane/ navoj M6/ kroz telo ∅4,6	16	5,5	6	44	34	12	10	18,3	15
∅40	upust ∅10 sa obe strane/ navoj M8/ kroz telo ∅6,5	20	7,5	6,5	52	40	16	14	21,3	16
∅50	upust ∅11 sa obe strane/ navoj M8/ kroz telo ∅6,5	25	8,5	9,5	62	48	20	17	30	20