



osnovne informacije

2V025 serija

- Direktno aktiviran normalno zatvoren 2/2 elektromagnetni ventili
- Pogodan za rad sa različitim fluidima kao što su ulje, voda, komprimovani vazduh, CO2
- Malih, kompaktnih dimenzija

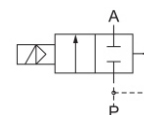
2V130 i 2V250 serija

- Indirektno aktiviran, normalno zatvoren 2/2 elektromagnetni ventil.
- Mala snaga elektromagneta za aktiviranje
- Pogodan za rad sa različitim fluidima kao što su ulje, voda, komprimovani vazduh, CO2

označavanje

2V		- 025		- 06		- 24VDC	
MODEL		DIZNA		NAVOJ		NAPON	
2V	2/2 elektroventil	025	2,5mm	06	1/8	dizna 2,5	12VDC
		130	13mm	08	1/4		24VDC
		250	25mm	10	3/8	dizna 13	24VAC
				15	1/2		110VAC
				20	3/4	dizna 25	220VAC
				25	1		

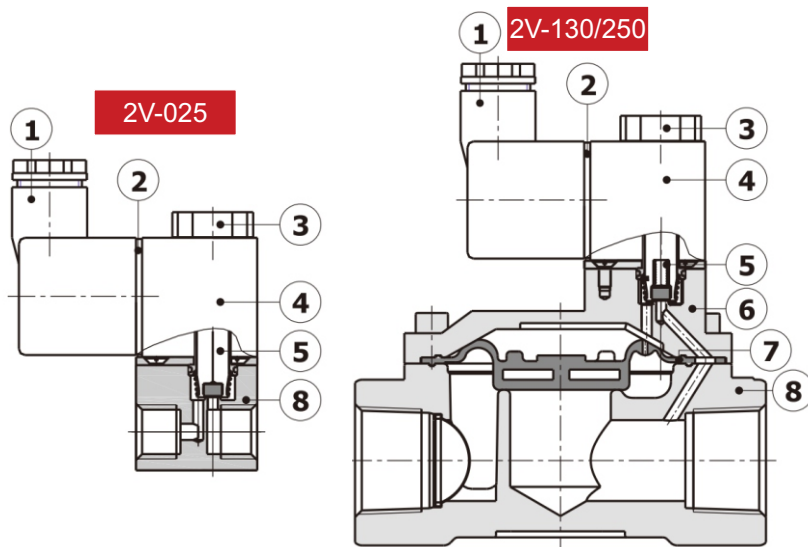
Pneumatski simbol



tehničke informacije

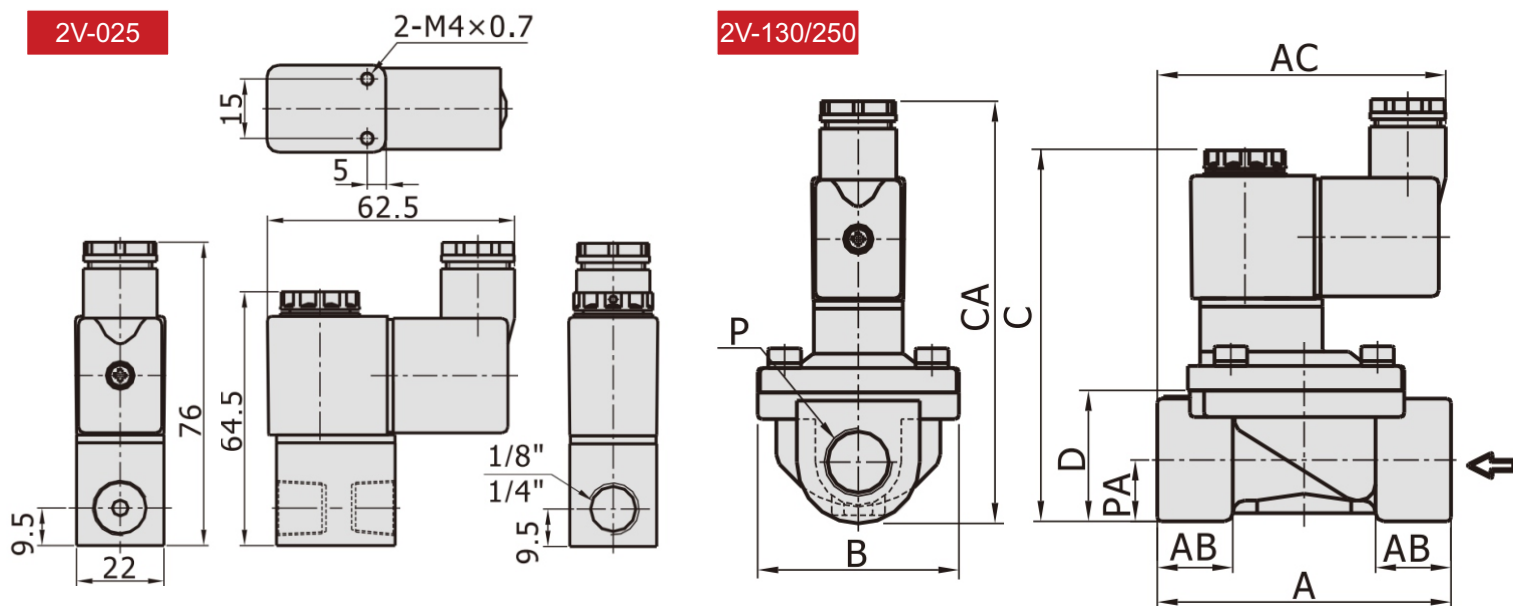
Oznaka	2V025-06	2V025-08	2V130-10	2V130-15	2V250-20	2V250-25
Priključni navoj	G1/8	G1/4	G3/8	G1/2	G3/4	G1
Radni fluid	Komprimovani vazduh, voda, ulje					
Tip ventila	Normalno zatvoren					
Prečnik dizne (mm)	2,5	2,5	13	13	25	25
Cv vrednost	0,23	0,23	6,2	6,2	13	13
Radni pritisak	0 do 10 bar		0,5 do 10 bar			
Max. pritisak	15 bar					
Materijal tela ventila	Mesing					
Zaptivni materijal	NBR					
Radna temperatura	od -10 do 80°C					

Struktura



Poz	Naziv pozicije	Materijal
1	Utičnica	Plastika
2	Zaptivka	NBR
3	Navrtka	Plastika
4	Kalem	Bakar/plastika
5	Kotva	Gvožđe/guma
6	Poklopac	Mesing
7	Membrana	Gumeno platno
8	Telo ventila	Mesing

crtež



dimenzije

MODEL	A	AB	AC	B	C	CA	D	P	PA
2V130-10	72	18,5	71	49	91	103	32	3/8"	15
2V130-15	72	18,5	71	49	91	103	32	1/2"	15
2V250-20	102	23	74	77,5	107,5	120	45	3/4"	21
2V250-25	102	23	74	77,5	107,5	120	45	1"	21