



 osnovne informacije

- Filter-regulator sastoji se od filtera i regulatora pritiska u zajedničnom kućištu.
- Obezbeđuje kvalitetnu pripremu vazduha i produžava radni vek pneumatskih komponenti i uređaja.
- Filter na ulazu odstranjuje vlagu, ulje i nečistoće.
- Regulator pritiska obezbeđuje potreban radni pritisak.
- Filter-regulator je modularne konstrukcije, što omogućava jednostavno kombinovanje sa drugim komponentama za pripremu vazduha.

 označavanje

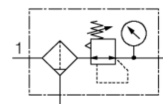
**AW-2000-02** Filter-regulator sa priključnim navojem G1/4

**AW-3000-03** Filter-regulator sa priključnim navojem G3/8

**AW-4000-04** Filter-regulator sa priključnim navojem G1/2

**AW-5000-10** Filter-regulator sa priključnim navojem G1

 Pneumatski simbol

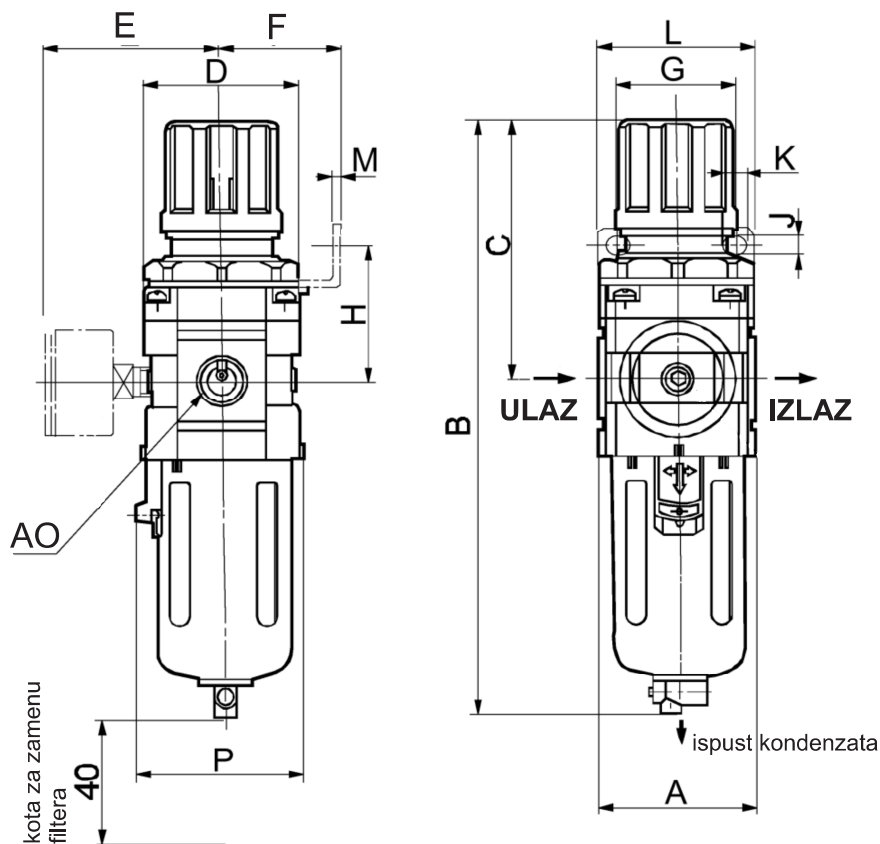


 tehničke informacije

Oznaka	AW-2000-02	AW-3000-03	AW-4000-04	AW-5000-10
Priključni navoj	G1/4	G3/8	G1/2	G1
Radni fluid	Komprimovani vazduh			
Sastav kompleta	Filter/regulator; manometar; vezni elementi			
Položaj montaže	Vertikalni $\pm 5^\circ$			
Finoća filtriranja	25 $\mu$ m (opciono 5 $\mu$ m)			
Opseg regulacije pritiska	0,5 do 8,5 bar			
Ispuštanje kondenzata	Poluautomatski			
Max ulazni pritisak	10 bar			
Navoj za manometar	G1/8		G1/4	
Protok vazduha (NI/min)	550	2000	4000	5000
Radna temperatura	od -5 do 60°C			
Zaprenina odvojenog kondenzata (cm <sup>3</sup> )	8	23	45	65



crtež



dimenzije

Dimenzije nosača

	AO	A	B	C	D	E	F	G	H	J	K	L	N	P
AW-2000-02	G1/4	40	164	78	40	57	30	34	44	5,4	5,4	55	33,5	40
AW-3000-03	G3/8	53	207	93	53	61	41	40	46	6,5	8	53	42,5	56
AW-4000-04	G1/2	70	259	112	70	70,5	50	54	54	8,5	10,5	70	52,5	73
AW-5000-10	G1	90	338	116	90	75,5	70	54	62	8,5	10,5	70	52,5	90



Korisni saveti

- Prilikom montaže filter-regulatora, voditi računa da se ostavi dovoljno prostora za skidanje čaše za odvajanje kondenzata, kako bi mogao da se zameni filterski element.
- U koliko je filter-regulator ugrađen u zatvorenom ormaru, preporučuje se da se izvede crevo za ispuštanje kondenzata.
- Voditi računa da nivo nakupljenog kondenzata ne pređe max nivo označen na čaši.