



osnovne informacije

- Obezbeđuje kvalitetnu pripremu vazduha visokog pritiska.
- Opseg radnog pritiska od 0,5 do 40 bar.
- Finoća filtriranja 25µm.
- Filter je modularne konstrukcije, što omogućava jednostavno redno vezivanje dva ili više filtera istih ili različitih finoća filtriranja.

označavanje

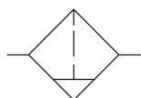
QSLH-08 Filter sa priključnim navojem G1/4

QSLH-15 Filter sa priključnim navojem G1/2

QSLH-20 Filter sa priključnim navojem G3/4

QSLH-25 Filter sa priključnim navojem G1

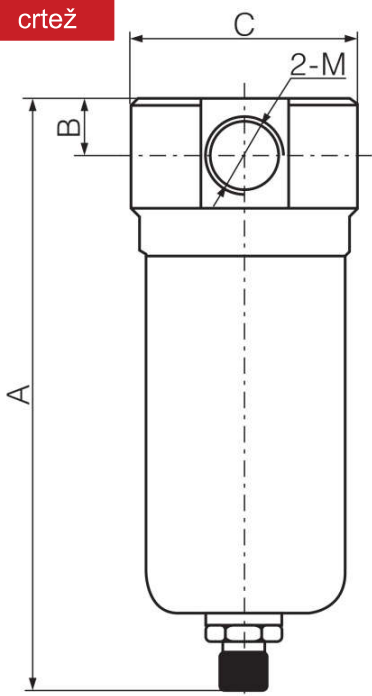
Pneumatski simbol



tehničke informacije

Oznaka	QSLH-08	QSLH-15	QSLH-20	QSLH-25
Priključni navoj	G1/4	G1/2	G3/4	G1
Radni fluid	Komprimovani vazduh			
Sastav kompleta	Filter; vezni elementi			
Položaj montaže	Vertikalni ± 5°			
Radni pritisak	0,5 do 35 bar			
Finoća filtriranja	25µm			

crtež



dimenzije

	A	B	C	M
QSLH-08	160	15	60	G1/4
QSLH-15	160	15	60	G1/2
QSLH-20	215	75	90	G3/4
QSLH-25	215	75	90	G1