

osnovne informacije

- Mehanički razvodnici JMJ serije su po funkciji 5/2 tipa.
- Osnova razvodnika, može se koristiti bez nadgradnje, kao krajnji prekidač.
- U zavisnosti od nadgradnje, mogu se koristiti kao: selektor, krajnji prekidač sa polugom, STOP pečurka ili taster.
- Pogodni su za ugradnju na komandne pultove.
- Mogu raditi i sa nezauljenim vazduhom.

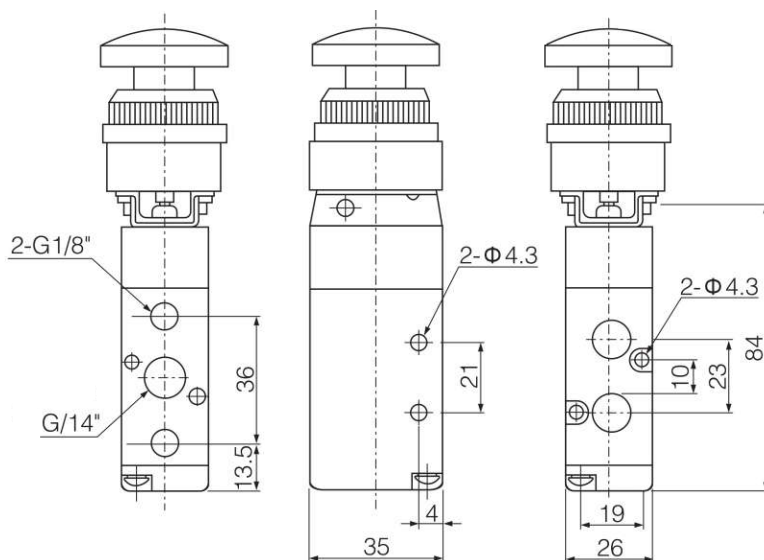


označavanje

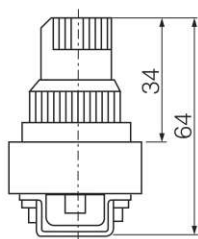
JMJ - 01	- Ručni razvodnik 5/2 selektor
JMJ - 03	- Ručni razvodnik 5/2 STOP pečurka
JMJ - 06	- Ručni razvodnik 5/2 taster
JMJ- 07	- Mehanički razvodnik 5/2 sa polugom

Pneumatski simbol

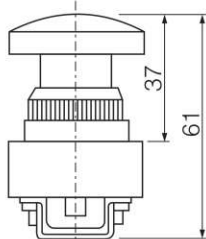
crtež



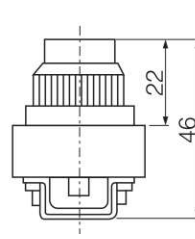
JMJ-01



JMJ-03



JMJ-06



JMJ-07

