



 osnovne informacije

- Regulator održava konstantan radni pritisak u sistemu.
- Opseg regulacije pritiska od 0,5 do 35 bar.
- Max pritisak na ulazu 40 bar.
- Regulator pritiska je modularne konstrukcije, što omogućava jednostavno kombinovanje sa drugim komponentama za pripremu vazduha.

 označavanje

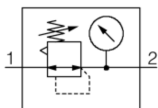
QTYH-08 Regulator sa priključnim navojem G1/4

QTYH-15 Regulator sa priključnim navojem G1/2

QTYH-20 Regulator sa priključnim navojem G3/4

QTYH-25 Regulator sa priključnim navojem G1

 Pneumatski simbol

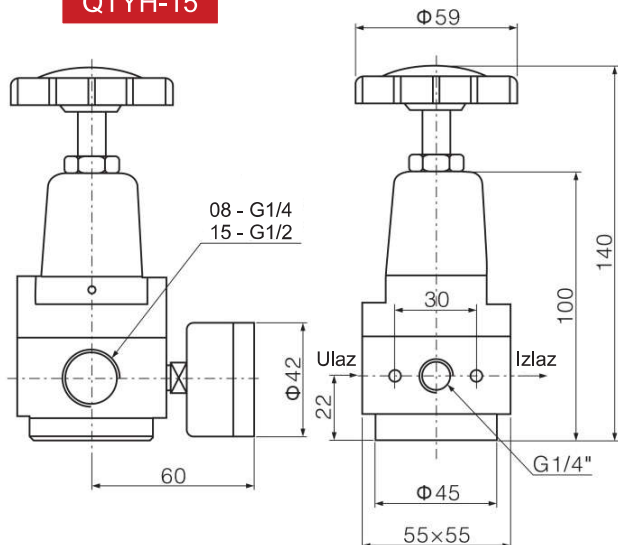


 tehničke informacije

Oznaka	QTYH-08	QTYH-15	QTYH-20	QTYH-25
Priključni navoj	G1/4	G1/2	G3/4	G1
Radni fluid	Komprimovani vazduh			
Sastav kompleta	Regulator pritiska; manometar; vezni elementi			
Položaj montaže	U svakoj poziciji			
Opseg regulacije pritiska	0,5 do 35 bar			
Max ulazni pritisak	40 bar			
Navoj za manometar	G1/4		G1/4	
Radna temperatura	od -25 do 80°C			

QTYH-08

QTYH-15



QTYH-20

QTYH-25

